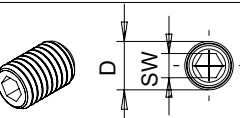


DIN 1835 B 10.9 Form B		
D	SW	Max. Clamping Torque (N.m) Maks. Sıkma Torku (N.m)
M8x10	4	16~20
Ürün No Product No	A40.05.08.80	
Üretim No Production No	80040066	