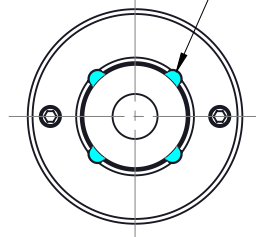
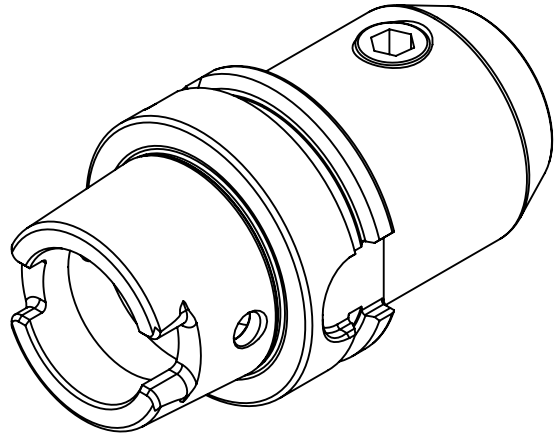


DIN69893-1
HSK63-A NORM

Cylindrical Shaft
Silindirik Şaft
DIN 1835-B20

SOĞUTMA DELİĞİ x 4 ADET
COOLANT HOLE x 4 PIECE



İÇTEN SOĞUTMASIZ KESİCİ İÇİN KULLANIM ŞEKLİ USAGE FOR CUTTER WITHOUT INTERNAL COOLANT		İÇTEN SOĞUTMALI KESİCİ İÇİN KULLANIM ŞEKLİ USAGE FOR CUTTER INTERNAL COOLANT		DIN 1835 B 10.9 Form B			
O- RING DxH		O- RING DxH		D	SW	Max. Clamping Torque (N.m) Maks. Sıkma Torku (N.m)	
Ø20x2,5		Ø20x2,5		M16x16	8	80~105	
EROGLU Präzisionswerkzeuge Hassas Tutucu Takım Sistemleri Precision Tooling System		Ürün Adı Product Name DIN 69893-1 HSK63-A END MILL HOLDER K TYPE K TİPİ VELDON TUTUCU		Ürün No Product No A63.04.20.80.K		Üretim No Production No 80040440	
Bu dokümanın tüm hakları EROGLU MAKİNA A.Ş.'ye aittir. All rights of this document belongs to EROGLU MAKİNA A.Ş.							