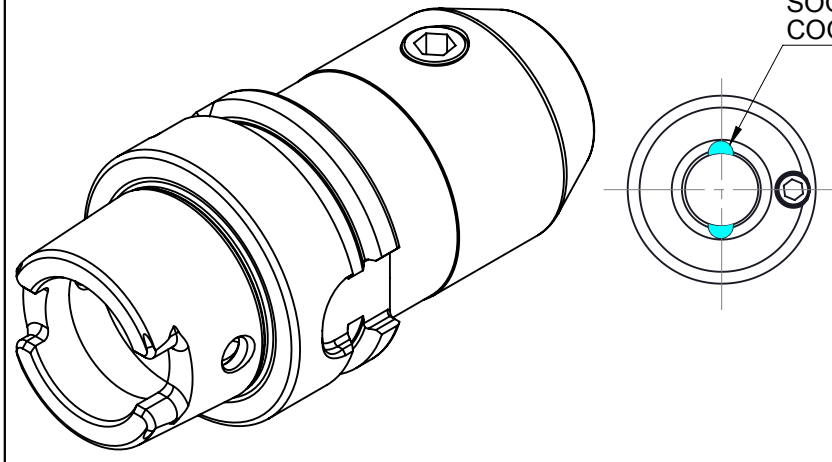


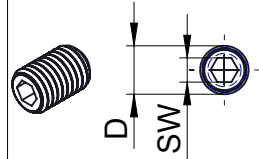
DIN69893-1
HSK50-A NORM

Cylindrical Shaft
Silindirik Şaft
DIN 1835-B12

SOĞUTMA DELİĞİ x 2 ADET
COOLANT HOLE x 2 PIECE



İÇTEN SOĞUTMASIZ KESİCİ İÇİN KULLANIM ŞEKLİ USAGE FOR CUTTER WITHOUT INTERNAL COOLANT		İÇTEN SOĞUTMALI KESİCİ İÇİN KULLANIM ŞEKLİ USAGE FOR CUTTER INTERNAL COOLANT		DIN 1835 B 10.9 Form B	
O-RING DxH		O-RING Ø12x2		D	SW
				M12x16	6
		Ürün Adı Product Name DIN 69893-1 HSK50-A END MILL HOLDER K TYPE K TİPİ VELDON TUTUCU		Ürün No Product No A50.04.12.80.K	
Hassas Tutucu Takım Sistemleri Precision Tooling System		Bu dokümanın tüm hakları EROĞLU MAKİNA A.Ş.'ye aittir. All rights of this document belongs to EROĞLU MAKİNA A.Ş.		Üretim No Production No 80040187	



Max.Clamping Torque (N.m)
Maks.Sıkma Torku (N.m)
36~40